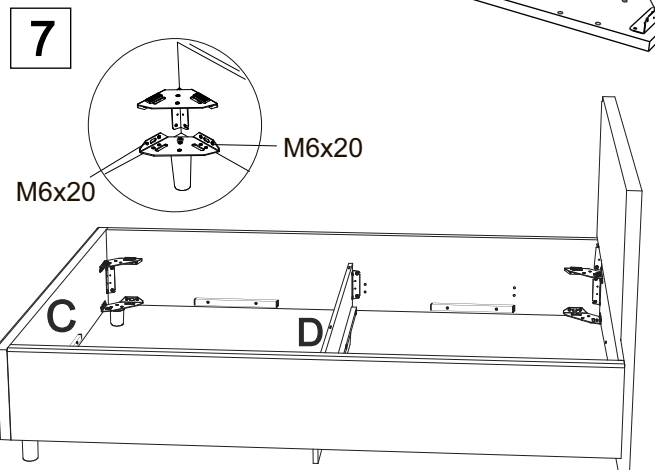
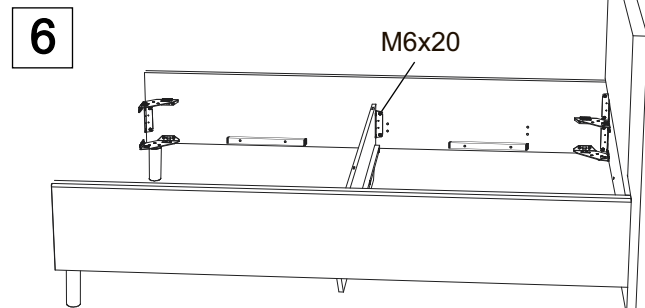
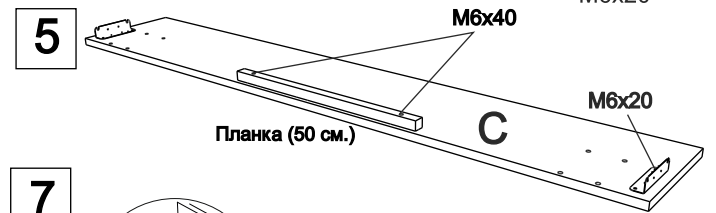
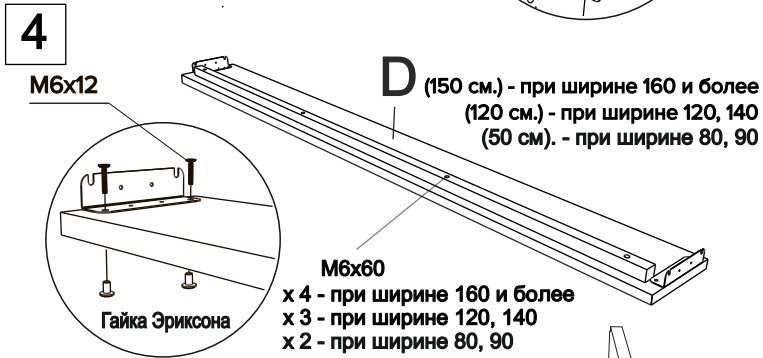
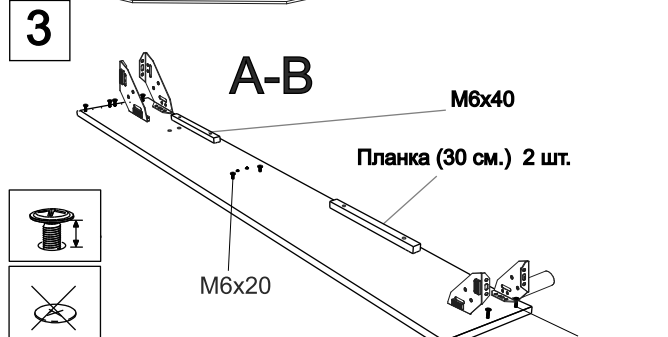
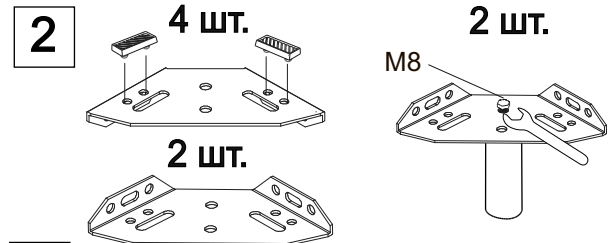
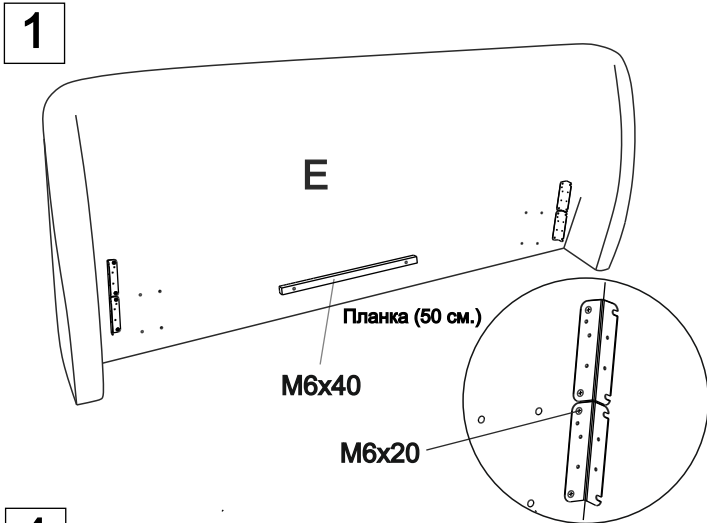


* 4 - при ширине 160 и более, 3 - при ширине 120, 140, 2 - при ширине 80, 90.
 ** 10 - при ширине 80, 90.

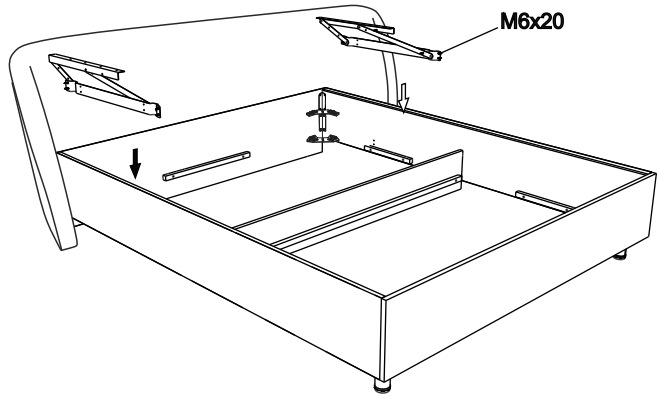
Инструкция по сборке кровати Nicole с подъемным механизмом и бельевым ящиком

www.sonum.ru

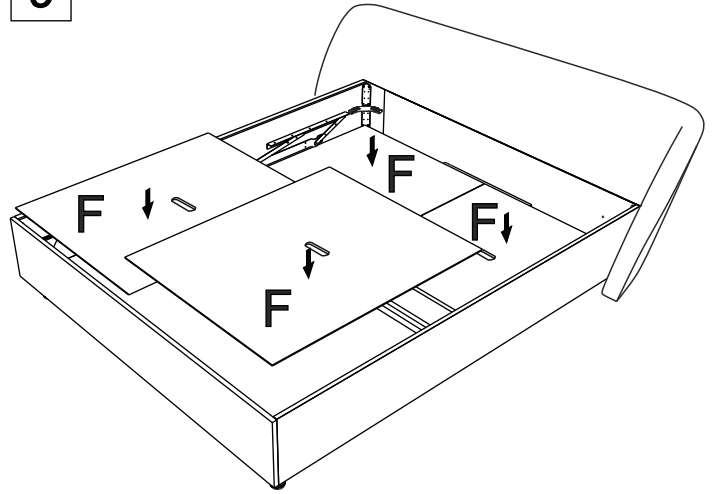
Фурнитура для установки подъемного механизма



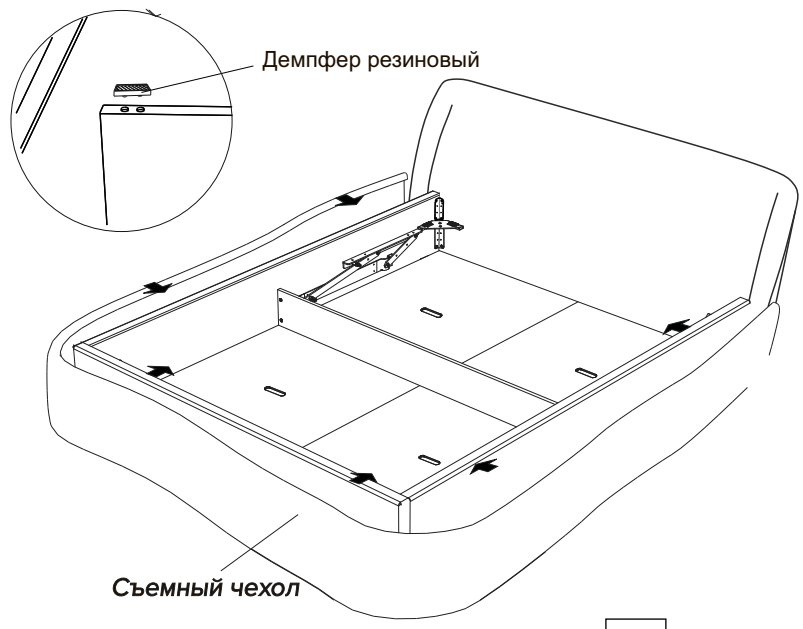
8



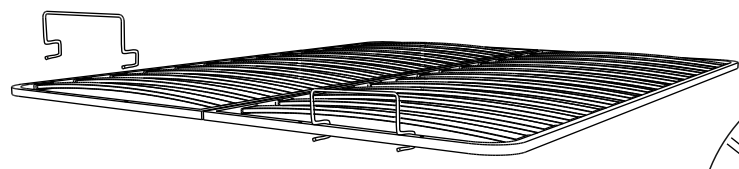
9



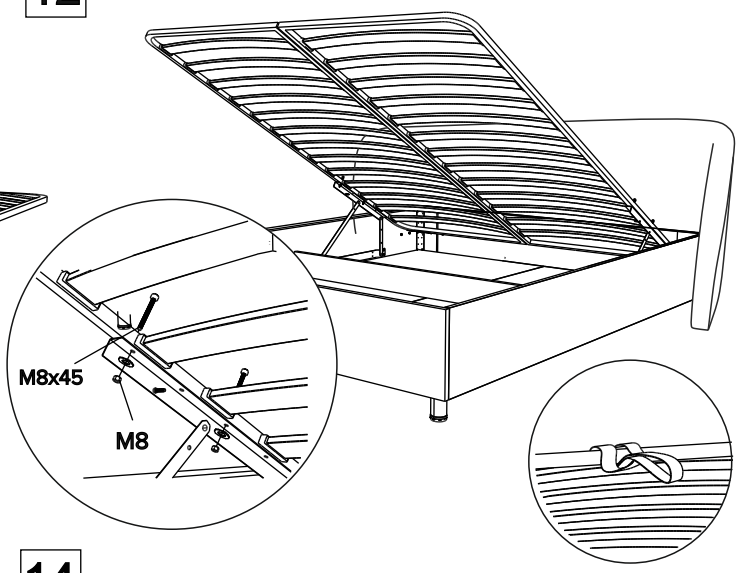
10



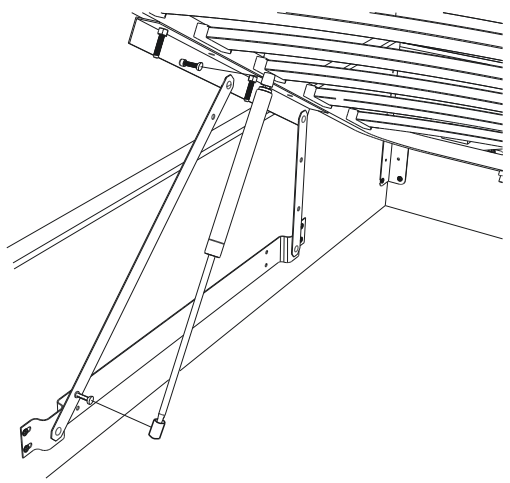
11



12



13



14

